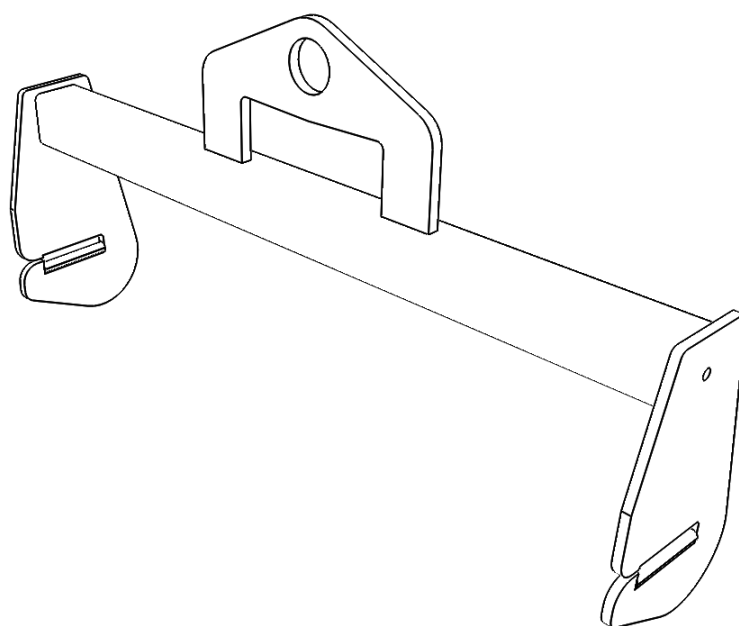


Zvedací hák



Návod k použití

F102 607 201 20211007

F102607880

1	BEZPEČNOST	4
1.1	Význam symbolů	4
1.2	Bezpečnostní opatření	4
2	ÚVOD	6
2.1	Informace výrobce	6
2.2	Příklad štítku zvedacího háku.....	6
2.3	Popis stroje	6
3	POUŽITÍ	7
3.1	Instrukce.....	7
4	ÚDRŽBA	8
5	OBJEDNACÍ ČÍSLA	9

1 BEZPEČNOST

1.1 Význam symbolů

Jak je používáno v této příručce: **Pozor! Bud'te ve stře'u!**



NEBEZPEČÍ!

Znamená okamžitá nebezpečí. Pokud se mu nevyhnete, dojde k okamžitému, vážnému zranění osob nebo ztrátám na životech.



VAROVÁNÍ!

Potencionální nebezpečí, které by mohlo vést ke zranění osob nebo ztrátám na životech.



OPATRNOST!

Znamená nebezpečí, které by mohlo vést k lehkému zranění osob.



VAROVÁNÍ!

Před použitím si přečtete a pochopíte návod k obsluze a postupujte podle všech štítků, bezpečnostních postupů zaměstnavatele a bezpečnostních listů (SDS).



1.2 Bezpečnostní opatření

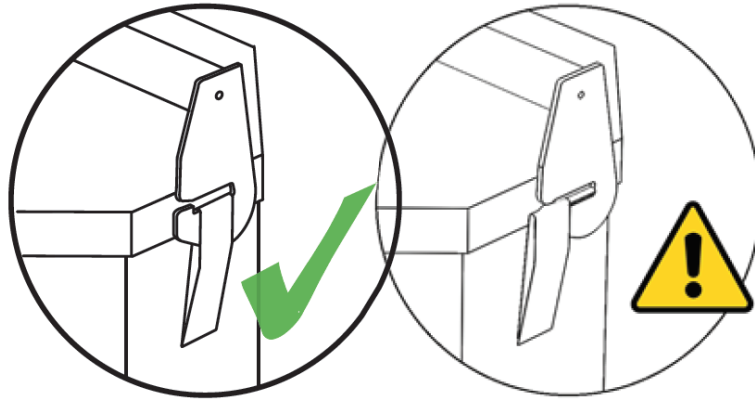
Uživatelé zařízení ESAB nesou konečnou odpovědnost za zajištění toho, aby každý, kdo pracuje na zařízení nebo v jeho blízkosti, dodržoval všechna příslušná bezpečnostní opatření. Bezpečnostní opatření musí splňovat požadavky, které se vztahují na tento typ zařízení. Kromě standardních předpisů, které se vztahují na pracoviště, by měla být dodržována následující doporučení.

Veškerou práci musí provádět vyškolený personál dobře obeznámený s provozem zařízení. Nesprávná obsluha zařízení může vést k nebezpečným situacím, které mohou mít za následek zranění obsluhy a poškození zařízení.

1. Každý, kdo používá zařízení, musí být obeznámen s:
 - jeho provozem
 - jeho funkcí
 - ⇨ příslušnými bezpečnostními opatřeními
2. Provozovatel musí zajistit, aby:
 - žádná neoprávněná osoba nebyla v pracovním prostoru zařízení, pokud je v provozu
3. Pracoviště musí:
 - být vhodné pro tento účel
4. Osobní bezpečnostní vybavení:
 - Vždy noste doporučené osobní bezpečnostní vybavení, například; ochranné brýle, ochranné rukavice, bezpečnostní obuv
 - Nenoste šátky, náramky, prsteny atd., které by mohly uvíznout nebo způsobit popáleniny

5. Obecná opatření:

- Existuje riziko vyvléknutí, pokud není poloha zvedacího třmenu při zvedání správně zarovnána s polohou zvedacího pásu. Obr. 1
- ⇨ Při naklonění hrozí riziko poškození sudu.
- Existuje riziko, že zvedací hák sklouzne z vidlice, pokud ho nesprávně používáte.



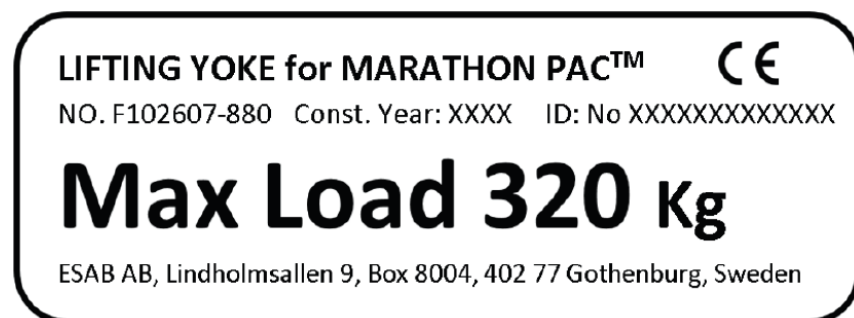
Obr. 1

2 Úvod

2.1 Výrobce

ESAB AB, Lindholmsallen 9, Box 8004, 402 77 Göteborg, Švédsko

2.2 Příklad štítku zvedacího háku



2.3 Popis

Zvedací hák F102607880 je určen pouze pro zvedání a spouštění ESAB MARATHON PAC™, typu MP93 a MP95 s maximálním limitem **pracovního zatížení 320 kg**.

Zvedací hák F102607880 odolá statickému zatížení 1,5 násobku pracovního zatížení bez jakékoliv deformace nebo porušená svarů.

3 Použití

Obecné bezpečnostní předpisy pro manipulaci se zařízením naleznete v kapitole "BEZPEČNOST" této příručky. Než začnete zařízení používat, přečtěte si je!



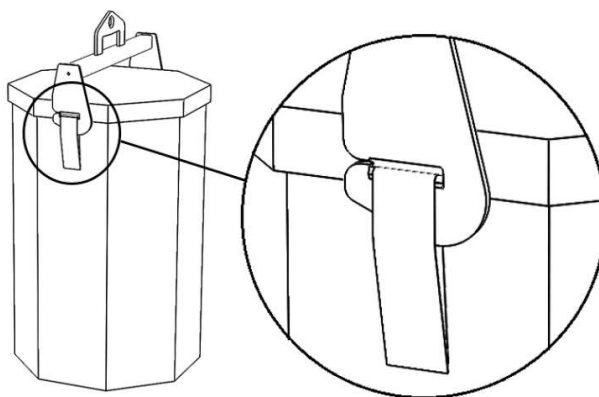
VAROVÁNÍ!

Před použitím si přečtěte a pochopte návod k obsluze a postupujte podle všech štítků, bezpečnostních postupů zaměstnavatele a bezpečnostních listů (SDS).



3.1 Instrukce

1. Před použitím zkontrolujte zvedací hák, zda není poškozen nebo opotřebovaný. Poškozený nebo opotřebovaný zvedací hák se nesmí používat.
2. S poškozeným nebo mokrým balením ESAB MARATHON PAC™ by nemělo být manipulováno.
3. Zvedací hák lze použít pouze pro zvedání ESAB MARATHON PAC™, typu MP93 a MP95 s maximálním limitem pracovního zatížení do 320 kg
4. Zvedací hák se používá podle obr. 2
5. Ujistěte se, že zvedací pásy na obou stranách jsou zcela zapojeny a zůstávají v háčkách při zvedání ESAB MARATHON PAC™. Viz obr. 2 pro správné a obr. 1 pro nesprávné použití
6. Tato činnost by měla být prováděna v souladu se schválenou praxí.



Obr. 2

4 Údržba

**POZNÁMKA!**

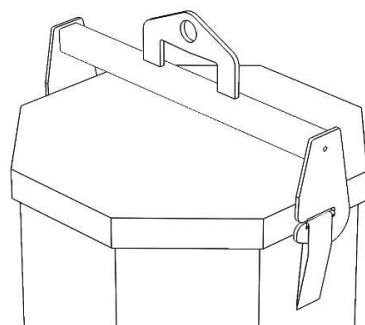
Pravidelná údržba je důležitá pro bezpečný a spolehlivý provoz.

**POZNÁMKA!**

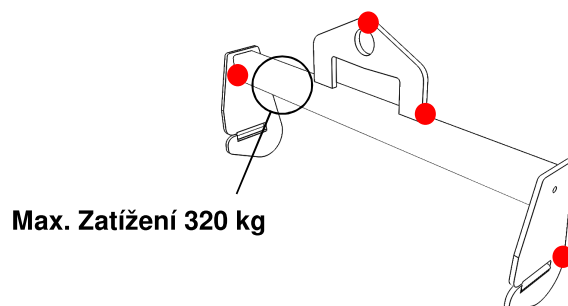
V prašném prostředí provádějte údržbu častěji.

Před každým použitím –se ujistěte, že:

- Informace na štítku zvedacího háku musí být čitelné, obr. 4.
- Zvedací hák F102607880 musí být před každým použitím vizuálně zkontrolován - poškození, strukturální deformace, tvorba trhlin, zejména v oblastech zvýrazněných červeně na obr. 4.
- Pokud je viditelná nějaká konstrukční deformace nebo tvorba trhlin, musí být zvedací hák F102607880 okamžitě vyměněn za nový.

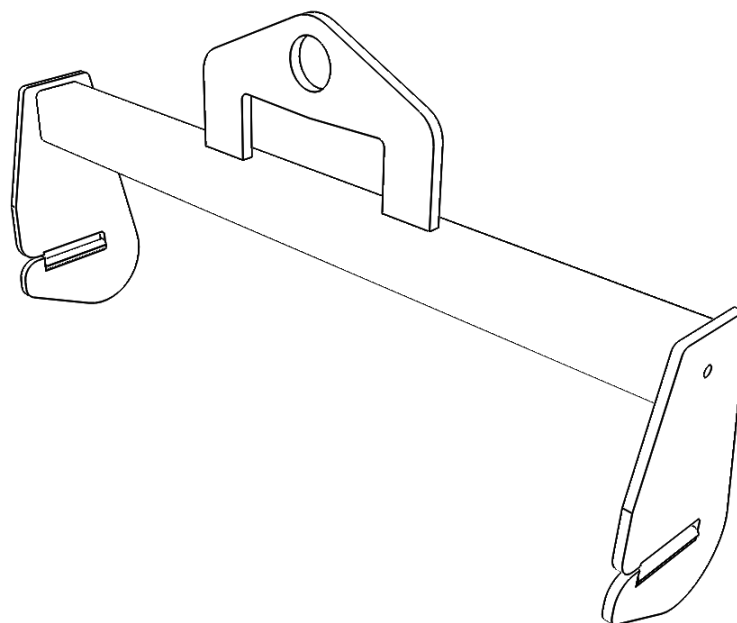


Obr. 3. Hmotnost výrobku max. 320 kg, vč. obalu



Obr. 4. Vizuální kontrola

5 OBJEDNACÍ ČÍSLA



Objednací číslo	Název	Typ	Poznámky
F102 607 880	Zvedací hák	Maximální zatížení 320 kg	
F102 607 *	Návod k použití		

Tři poslední číslice v čísle dokumentu příručky zobrazují verzi příručky. Proto jsou zde nahrazeny * zde. Ujistěte se, že používáte příručku se sériovým číslem nebo verzí softwaru, která odpovídá produktu, viz titulní strana příručky.

Sortiment svařovacích doplňků a osobních ochranných pomůcek ESAB je možné zakoupit. Pro objednání informací kontaktujte svého místního prodejce ESAB nebo nás navštivte na našich webových stránkách.



A WORLD OF PRODUCTS AND SOLUTIONS.



Kontaktní informace **naleznete** esab.com

ESAB AB, Lindholmsallén 9, Box 8004, 402 77 Göteborg, Švédsko, Telefon +46 (0) 31 50 90 00

<http://manuals.esab.com>

